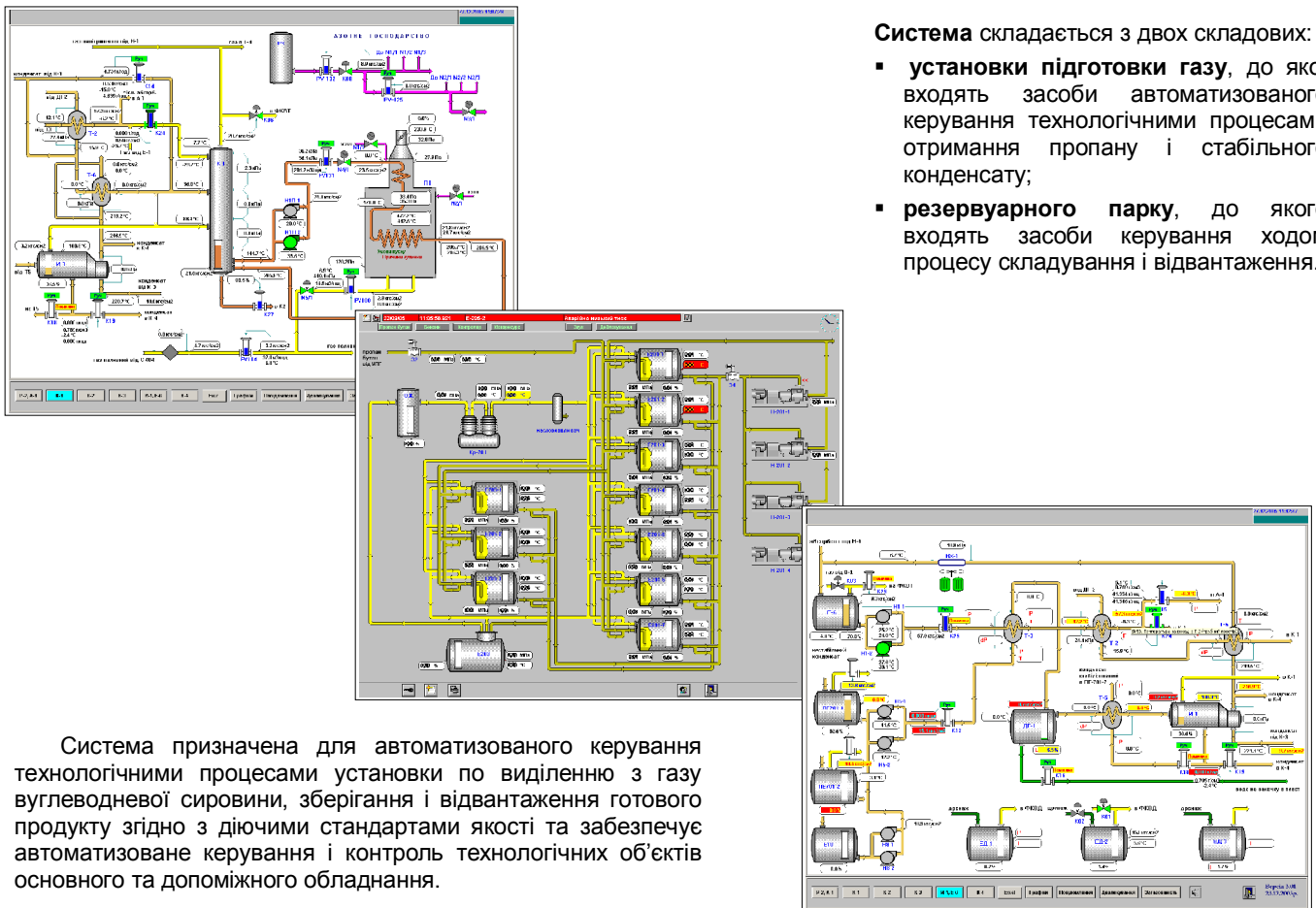
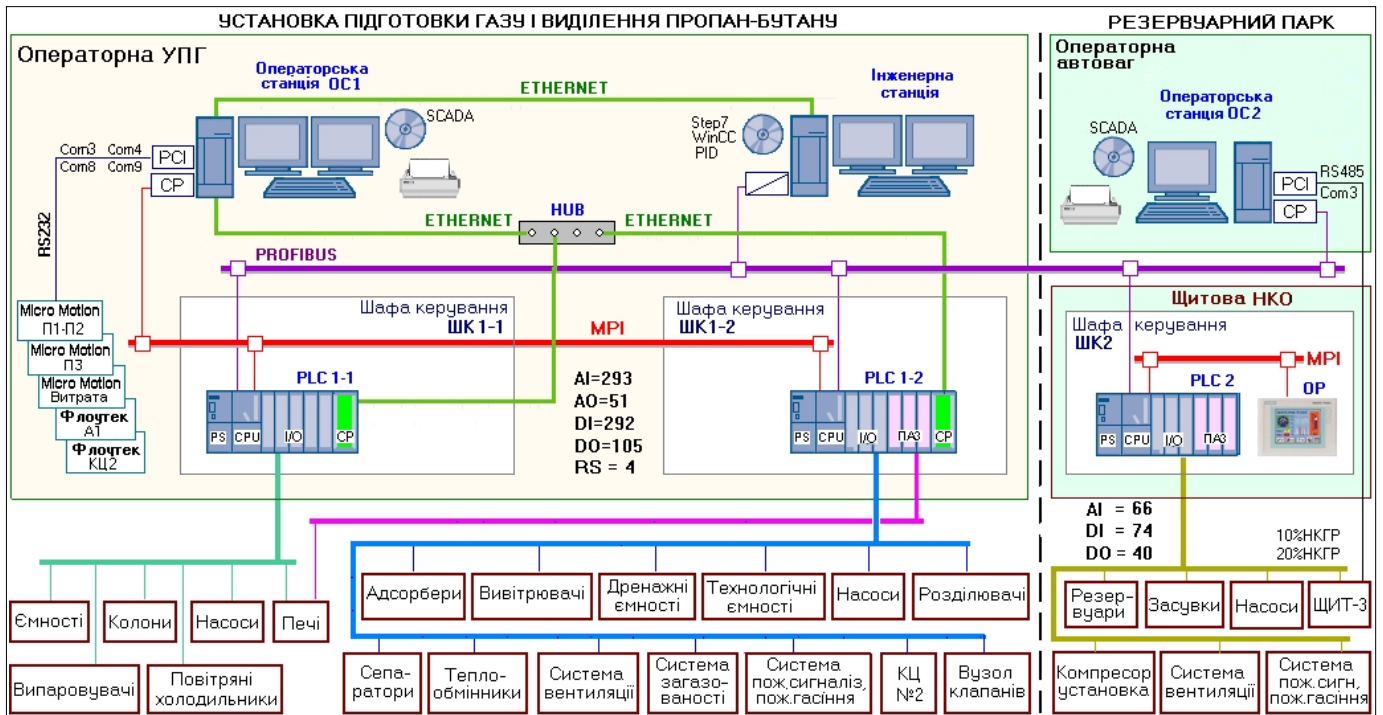


ТИМОФІЇВСЬКА УСТАНОВКА САЙКЛІНГ-ПРОЦЕСУ



Система призначена для автоматизованого керування технологічними процесами установки по виділенню з газу вуглеводневої сировини, зберігання і відвантаження готового продукту згідно з діючими стандартами якості та забезпечує автоматизоване керування і контроль технологічних об'єктів основного та допоміжного обладнання.

Система складається з двох складових:

- **установки підготовки газу**, до якої входять засоби автоматизованого керування технологічними процесами отримання пропану і стабільного конденсату;
- **резервуарного парку**, до якого входять засоби керування ходом процесу складування і відвантаження.