

ТЕХНОЛОГІЧНИЙ ЦЕХ СТАБІЛІЗАЦІЇ КОНДЕНСАТУ "СЕЛЕЩИНА"



СТАБІЛІЗАЦІЯ

- ректифікаційні колони (3шт.)
- теплообмінники (4шт.)
- випарники (5шт.)
- технологічні ємності (9шт.)
- технологічні насоси (19шт.)
- склади пропан-бутану і бензину
- системи загазованості та вентиляції

"ТРУБЧАТІ ПЕЧІ"



ТРУБЧАТІ ПЕЧІ

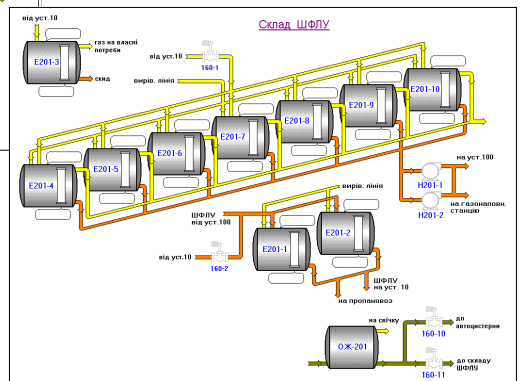
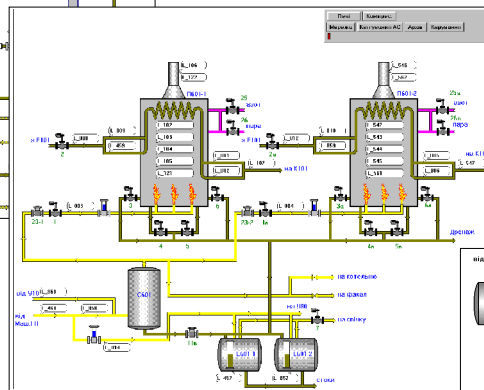
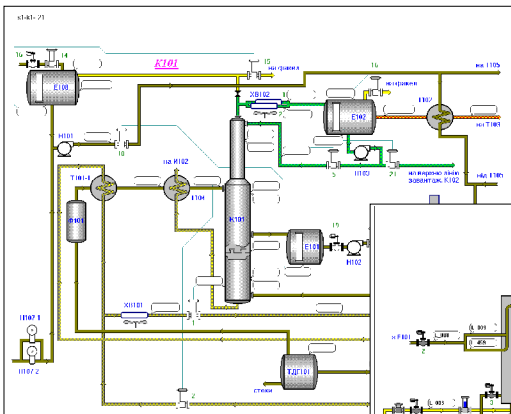
- трубчаті печі (2шт.)
- газосепаратор
- автоматична насосно-пневматична станція
- насоси промстоків, пожнасоси (15шт.)
- маслостанція з маслонасосами
- компресорна повітря (4шт.)
- аміачно-холодильна установка
- системи загазованості та вентиляції

"НАЛИВ"



НАЛИВ

- склад стабільного конденсату з насосною
- склад стабільного газового бензину з насосною
- склад ШФЛУ з насосною
- автоматична насосно-пневматична станція
- насосна промислових стоків
- маслозаправочна станція
- конденсатопроводи
- системи загазованості та вентиляції



Кількість вхідних-вихідних сигналів:

Вхідних аналогових сигналів = 267

Вхідних дискретних сигналів = 385

Вихідних аналогових сигналів = 31

Вихідних дискретних сигналів = 186