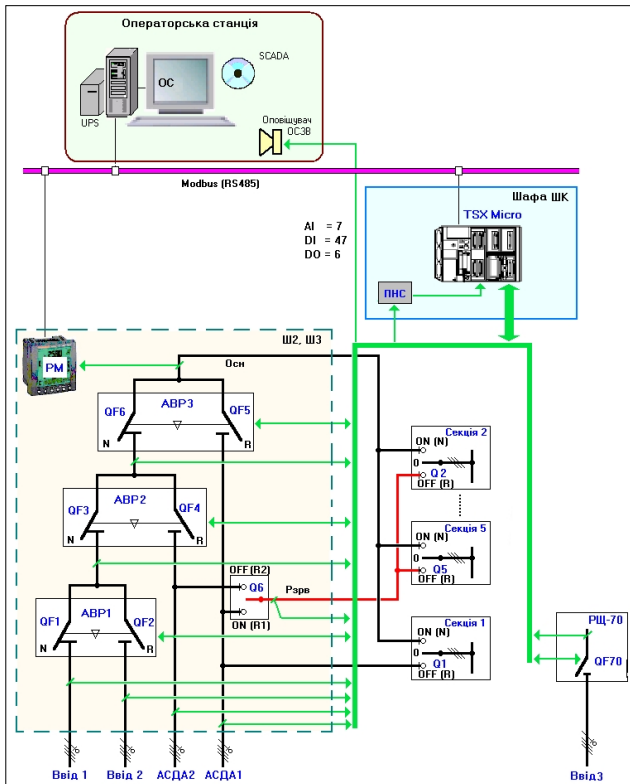


## СИСТЕМА ЕЛЕКТРОПОСТАЧАННЯ КОМАНДНО-ДИСПЕТЧЕРСЬКОГО ПУНКТУ ЛЬВІВСЬКОГО РСП ДП “УКРАЕРОРУХ”

Система в цілому (низьковольтний комплектний пристрій НКП і система автоматичного контролю і керування САК) виконана на базі апаратури фірми Шнейдер Електрик (ШЕ). Основним компонентом НКП є комплект автоматичного вводу резерву АВР, який забезпечує безперебійну подачу електроенергії шляхом автоматичного переключення на 1 із 5-ти резервних ввідів (3 фідери і 2 дизельгенератори). Апаратура НКП встановлена в 2-х шафах електротехнічних Prizma P, а САК – в шафі керування Sarel.

САК виконана за дворівневою структурою. Нижній рівень – контролер Мікро і аналізатор мережі РМ500 (фірма ШЕ). Верхній рівень – робоча станція оператора (комп'ютер + SCADA). Зв'язок – по інтерфейсу Modbus (RS485).

НКП виконаний ТзОВ “Електроконтакт-Захід”, САК виконана ТзОВ “ВОТУМ”.



**ФУНКЦІЇ СИСТЕМИ:**

- візуалізація однолінійної схеми електропостачання зі всіма її параметрами (понад 50) і станом комутаційного обладнання;
- формування звукового сигналу про відхилення параметрів мережі від допустимих норм та про аварійний стан НКП;
- дистанційне керування ввідними комутаційними пристроями;
- контроль напруги електричної мережі на віддаленому вводі РЦТ-70 та дистанційне керування комутацією ввідного автоматичного вимикача РЦТ-70;
- ведення архівів повідомлень подій і даних про параметри мережі зі зберіганням інформації на протязі 15 діб;
- реєстрація основних технологічних параметрів у вигляді трендів (графіків);
- архівування значень параметрів, діагностичної інформації та подій аварійних відхилень.

