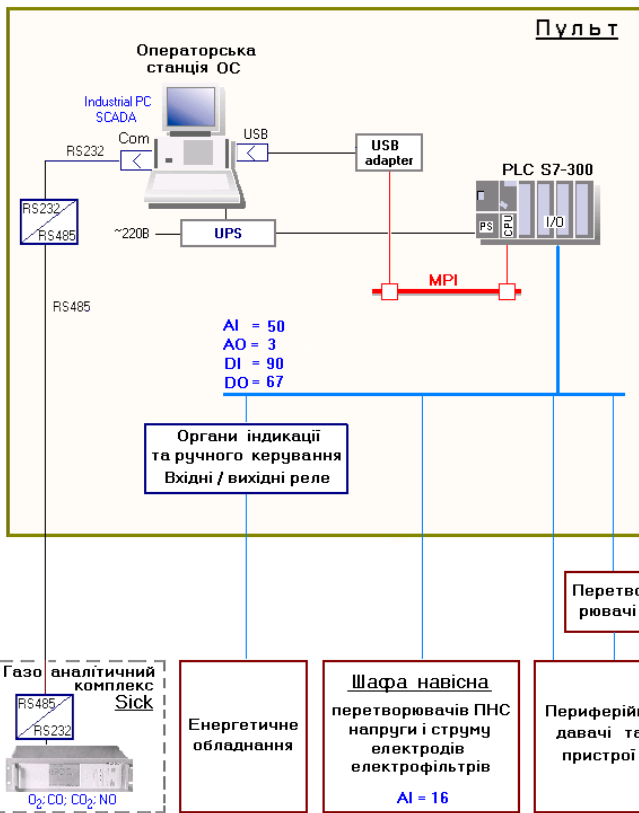


СИСТЕМА МОНІТИНГУ ПЕЧІ №5 ВАТ "ПОДІЛЬСЬКИЙ ЦЕМЕНТ"



Система моніторингу виконана ТзОВ "ВОТУМ". Впровадження газоаналітичного комплексу "Sick" здійснено ДП "Екополіс" ТзОВ "Технополіс".

Система забезпечує спостереження і поточний контроль технологічного процесу випалювання в печі №5 за автоматично поновлюваною інформацією, яка неперервно поступає в PLC від первинних приладів і датчиків, обробляється і передається в операторську станцію. Після обробки дані відображаються на екрані операторської станції у вигляді мнемосхем.

Система моніторингу складається з сукупності існуючих і додатково придбаних технічних засобів – пульта і шафи навісної.



До складу пульта входить: пристрій візуалізації та моніторингу (HMI) – операторська станція та програмований логічний контролер (PLC). На пульті знаходиться пускова і контролююча електроапаратура, за допомогою якої реалізовані функції керування основними виконавчими механізмами направляючих димотяга, дозування шламу і подачі газу.

До контролера від нормуючих перетворювачів ПНС, розміщених в навісній шафі, підключені аналогові сигнали струму і напруги на електродах електрофільтрів.

Система дозволяє оператору на вибір виводити на екран монітора мнемосхеми, на яких показані поточні значення відповідних параметрів, отримувати інформацію про відхилення технологічного режиму від заданих порогових значень, аналізувати ситуацію з врахуванням вказівок від диспетчера заводу.

При відхиленні технологічних параметрів за встановлену норму спрацьовує сигналізація (попереджувальна чи аварійна).

