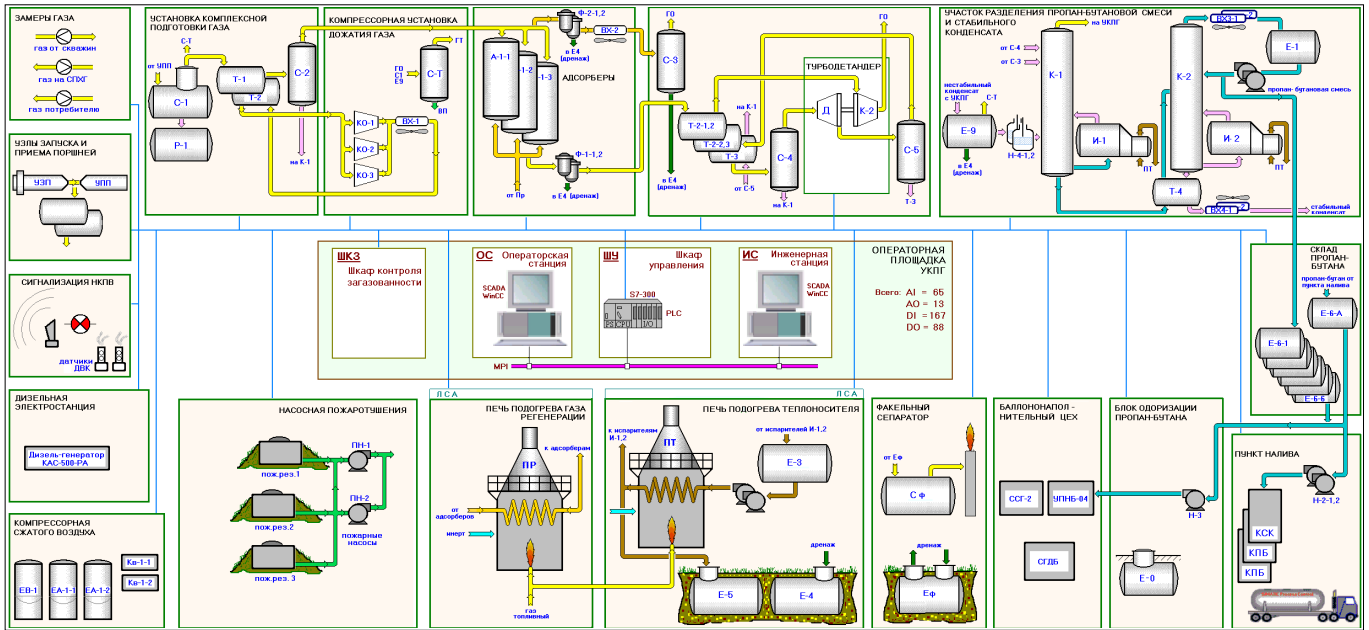
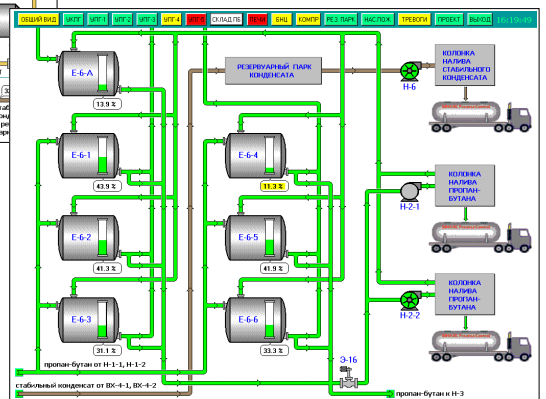
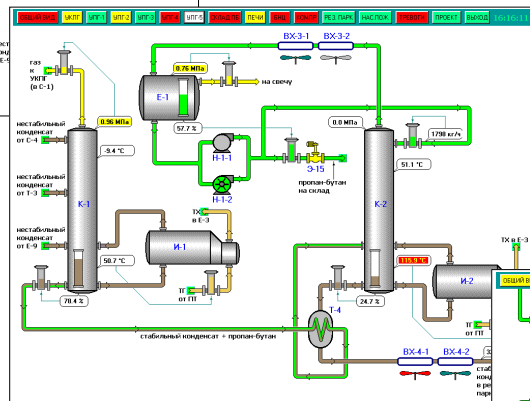
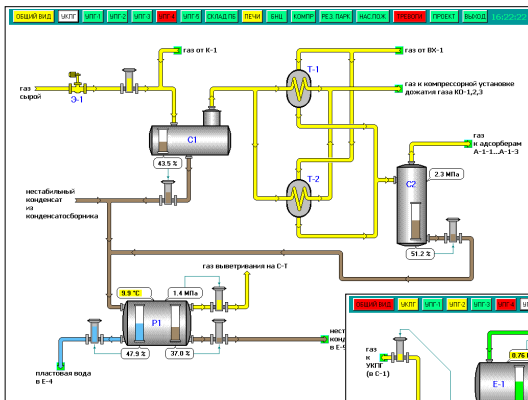


ГЛІБІВСЬКА УСТАНОВКА КОМПЛЕКСНОЇ ПІДГОТОВКИ ГАЗУ



Об'єкти автоматизації

- установка комплексної підготовки газу
- компресорна установка дотискування газу
- адсорбери
- турбодетандер
- дільниця розділення пропан-бутанової суміші та стабільного конденсату
- піч підігріву газу регенерації
- піч підігріву теплоносія
- факельний сепаратор
- заміри газу
- вузли запуску і приймання поршнів
- сигналізація НКПВ
- дизельна електростанція
- насосна пожежогасіння
- балоннаповнюючий цех
- блок одоризації пропан-бутану
- склад пропан-бутану
- пункт наливу



Основним завданням системи є комплексна автоматизація технологічних процесів підготовки і переробки газу та газового конденсату, передачі на склади і реалізації готової продукції при мінімальних затратах ресурсів, а також забезпечення надійного керування допоміжними системами.