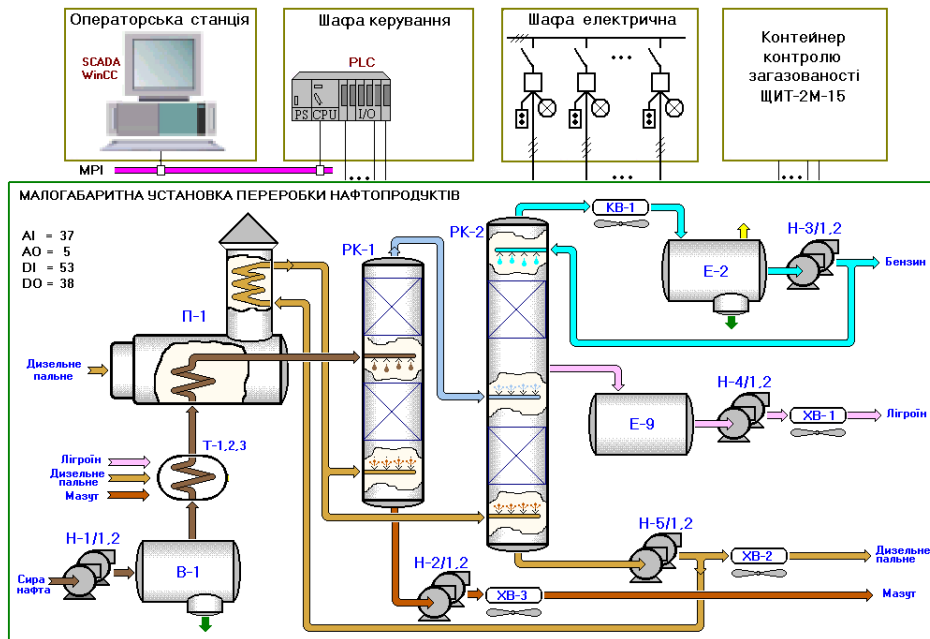
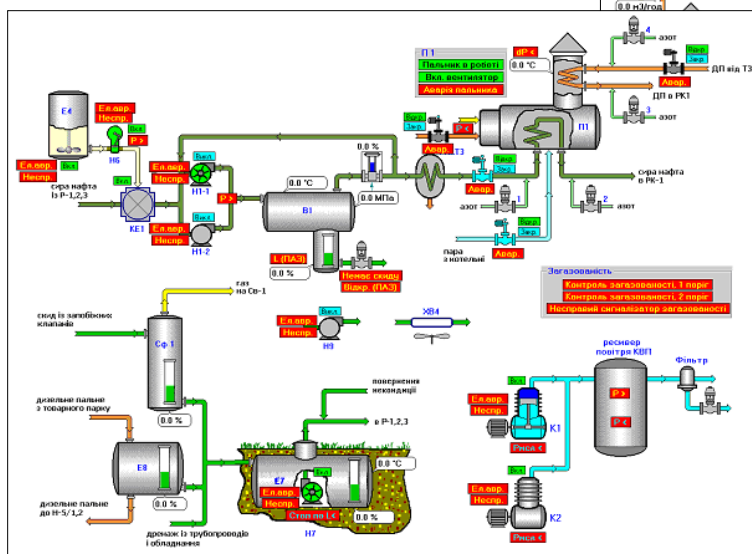
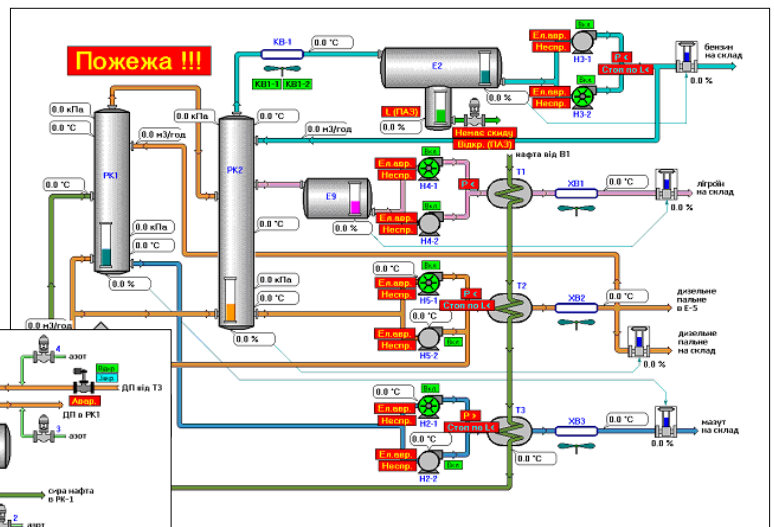


МАЛОГАБАРИТНА НАФТОПЕРЕРОБНА УСТАНОВКА



Розроблена АСК - це комплексна автоматизована система, створена на базі сучасної універсальної системи автоматизації фірми SIEMENS SIMATIC S7 і комп'ютера, що в цілому виконують функції вимірювання, контролю, автоматичного керування, візуалізації та архівування подій і параметрів процесу переробки нафти в с. Широка Балка Долинського району Кіровоградської обл.



Система призначена для автоматизованого керування технологічними процесами установки неперервної перегонки різних видів нафтової сировини з отриманням бензину, лігроїну, дизельного пального та інших продуктів згідно з діючими стандартами якості та забезпечує автоматизоване керування і контроль технологічних об'єктів. Крім цього, система здійснює контроль за довибухонебезпечною концентрацією горючих газів і парів горючих рідин на майданчику установки.